

※寸法は cm にてお知らせ下さい。

御住所

御寺号

御尊名

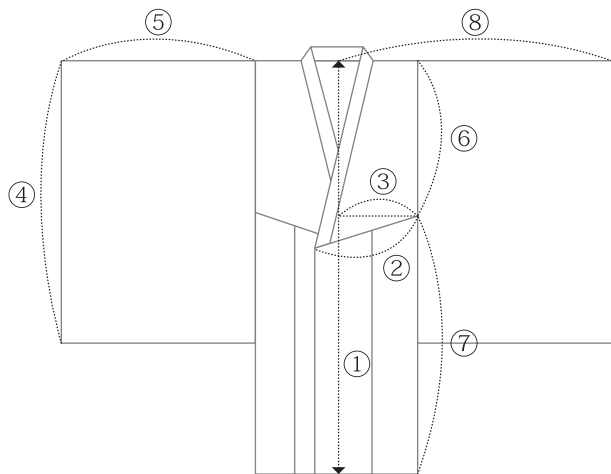
tel - -
fax - -

御住職様・副住職様・その他 ※御召になる方を御記入下さい。

御身長 cm 御体重 kg

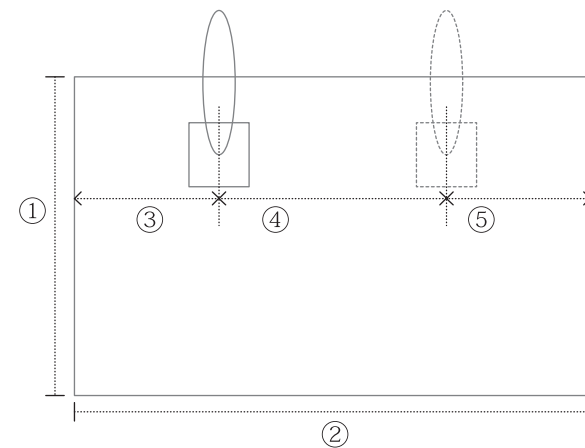
大衣 (直綴)

- ① 総丈 _____ cm
- ② 前巾 _____ cm
- ③ 後巾 _____ cm
- ④ 袖丈 _____ cm
- ⑤ 袖巾 _____ cm
- ⑥ 上丈 _____ cm
- ⑦ 下丈 _____ cm
- ⑧ 衿 _____ cm



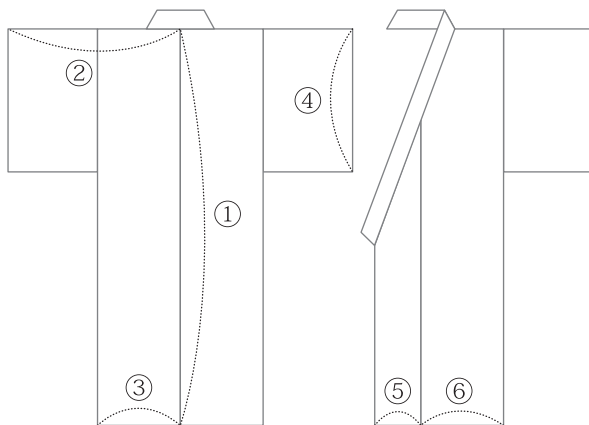
七条袈裟 (座具付)

- ① 天地 _____ cm
- ② 疋 _____ cm
- ③ 衿 _____ cm
- ④ 紐間 _____ cm
- ⑤ 返し _____ cm



着物

- ① 着丈 _____ cm
- ② 衿 _____ cm
- ③ 後巾 _____ cm
- ④ 袖丈 _____ cm
- ⑤ 衿巾 _____ cm
- ⑥ 前巾 _____ cm



改良衣

- ① 総丈 _____ cm
- ② 前巾 _____ cm
- ③ 後巾 _____ cm
- ④ 袖丈 _____ cm
- ⑤ 衿 _____ cm

